

ecolite®

Innovación™
que ilumina

FICHA
TÉCNICA
TRACKLIGHT LED

ecolite®

Tracklight LED

Ref. TL20W



GARANTÍA
2 AÑOS



INFORMACIÓN DEL PRODUCTO

INFORMACIÓN ELÉCTRICA

POTENCIA	20W
VOLTAJE FRECUENCIA	AC100-240V 50/60Hz
TIPO DE LED	COB
FACTOR DE POTENCIA	≥0.6
CLASE DE AISLAMIENTO	2
DIMERIZABLE	No

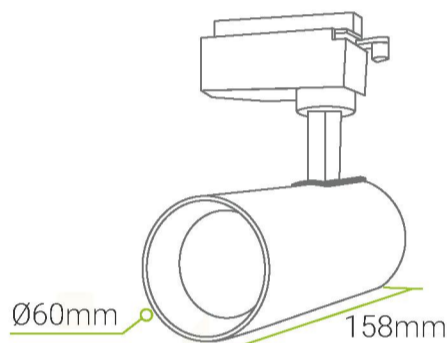
INFORMACIÓN ÓPTICA

TEMP. DE COLOR	4.000K 3.000K
IRC	85Ra
EFICIENCIA LUMINOSA	80Lm/W
FLUJO LUMINOSO	1.600Lm
ÁNGULO DE APERTURA	24°
VIDA ÚTIL	30.000h

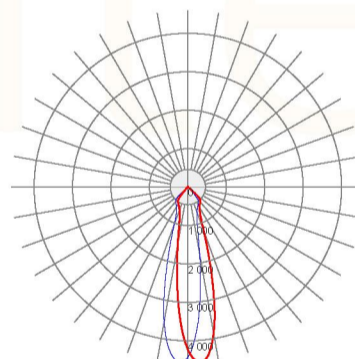
INFORMACIÓN FÍSICA

CHASIS	Aluminio
ÓPTICA	Vidrio translúcido
COLOR DE CHASIS	Blanco <input type="checkbox"/> Negro <input checked="" type="checkbox"/>
GRADO DE PROTECCIÓN	IP20
TIPO DE MONTAJE	Instalación sobre Riel 2 vías
TEMP. DE TRABAJO	-20°C + 40°C

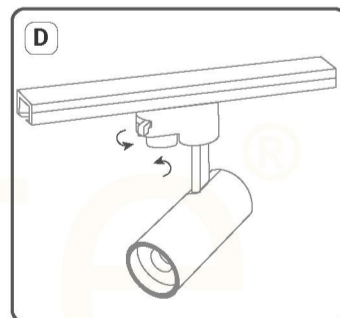
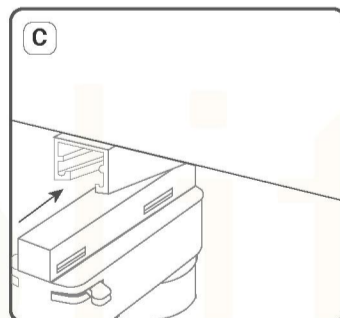
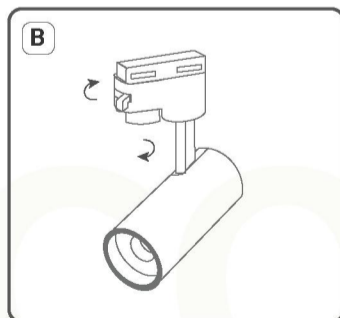
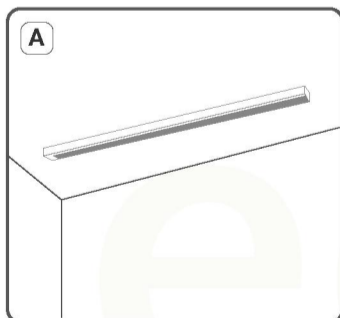
ESQUEMA



ESQUEMA



FORMA DE INSTALACIÓN



- ▶ Asegúrese de que el riel esté conectado eléctricamente y montado correctamente en el techo.
- ▶ Gire la palanca de conexión y sujeción para asegurarlo al riel, prestando atención a la dirección de colocación.
- ▶ Acople el track light en la ranura del riel y ajústelo a la posición deseada.

ecolite®

Tracklight LED

Ref. TL30W



GARANTÍA
2 AÑOS

INFORMACIÓN DEL PRODUCTO

INFORMACIÓN ELÉCTRICA

POTENCIA	30W
VOLTAJE FRECUENCIA	AC100-240V 50/60Hz
TIPO DE LED	COB
FACTOR DE POTENCIA	≥0.6
CLASE DE AISLAMIENTO	2
DIMERIZABLE	No

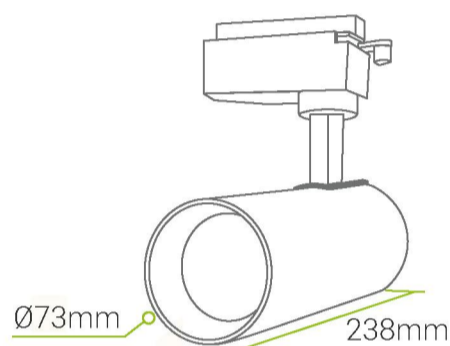
INFORMACIÓN ÓPTICA

TEMP. DE COLOR	3.000K
IRC	85Ra
EFICIENCIA LUMINOSA	80Lm/W
FLUJO LUMINOSO	2.400Lm
ÁNGULO DE APERTURA	35°
VIDA ÚTIL	30.000h

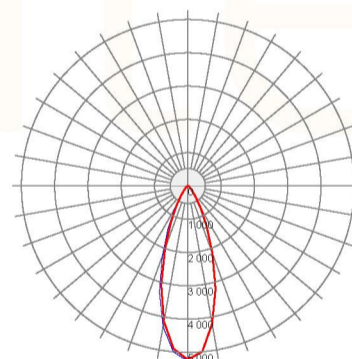
INFORMACIÓN FÍSICA

CHASIS	Aluminio
ÓPTICA	Vidrio translúcido
COLOR DE CHASIS	Blanco <input type="checkbox"/> Negro <input checked="" type="checkbox"/>
GRADO DE PROTECCIÓN	IP20
TIPO DE MONTAJE	Instalación sobre Riel 2 vías
TEMP. DE TRABAJO	-20°C + 40°C

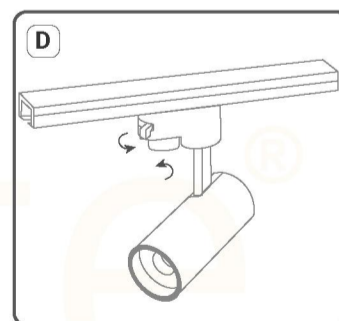
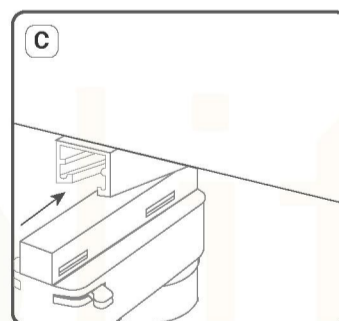
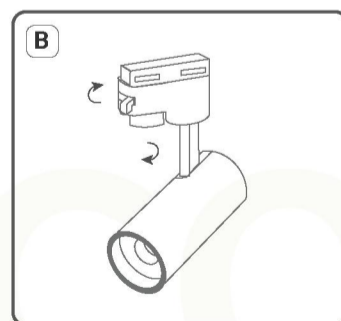
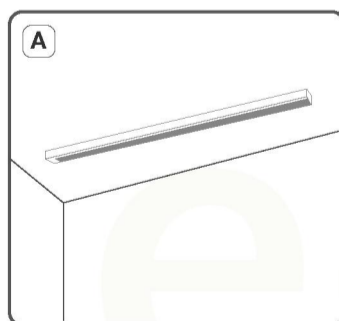
ESQUEMA



ESQUEMA



FORMA DE INSTALACIÓN



- ▶ Asegúrese de que el riel esté conectado eléctricamente y montado correctamente en el techo.
- ▶ Gire la palanca de conexión y sujeción para asegurarlo al riel, prestando atención a la dirección de colocación.
- ▶ Acople el track light en la ranura del riel y ajústelo a la posición deseada.